

# ÄKTA™ pilot 600

## 层析系统

ÄKTA™ pilot 600 可以实现符合 GMP 和非 GMP 不同工作要求的配置的台式层析系统。系统工作流量及压力范围广泛，适用于小规模研发、放大研究以及小规模 GMP 等级生产。

ÄKTA™ pilot 600 系统采用人性化设计，简化日常生产操作 (图 2)。系统采用模块化组件，当需求改变时，可以添加或移除相关功能模块。交互式操作界面允许进行状态的实时改变，并且可以快速识别偏差。作为 ÄKTA™ 层析系统系列产品的一部分，非常容易实现在此规模上的规模放大和工艺转移。高精度和宽范围的泵保证了稳定的梯度配制，涵盖较广范围的不同规格层析柱。

### 紧凑的可放大功能

- 易操作，易转换，帮助加速项目进度
- 产品产率和项目规模需求匹配
- 在系统内和系统间实现广泛的规模放大

## 系统概述

ÄKTA™ pilot 600 支持内径从 26mm 到 200mm 的层析柱规格。通过智能装柱功能和专用装柱端口，系统可以和 Axi Chrom™ 层析柱无缝连接。这有助于保障首次装柱成功率。为进一步节约时间，该系统还可以使用 1L 和 2.5L 的 ReadyToProcess™ 预装层析柱。

由于采用紧凑型设计，该系统可以放置在实验室工作台或 Ready-Kart 移动工作站上。重量较轻意味着必要时，系统可以轻松搬运。所有功能部件置于设备的一侧，方便操作。



图 1. ÄKTA™ pilot 系统提供两个型号，非 GMP 版本和 GMP 版本。由于采用模块化设计，两个型号均可以轻松进行修改，用以匹配不同阶段的特定需求。



图 2. ÄKTA™ pilot 有助于简化从装柱、规模放大和工艺转移的操作。

方法编辑、系统操作、结果分析由 UNICORN™ 软件控制。该软件具有直观的操作界面，适用于从研发到生产的不同规模的层析系统。对于与此设备适用的 Axichrom™ 层析柱，您还能轻松获取 Cytiva 提供的大多数填料类型的装柱和运行的参数。

目前该产品提供两种型号，ÄKTA™ pilot 600 非 GMP 型号和 ÄKTA™ pilot 600 GMP 型号。非 GMP 型号适合非 GMP 环境的工艺开发，而 GMP 型号适合 GMP 环境的规模放大。由于采用模块化设计，两种型号均能根据特定需求进行相应配置。

## ÄKTA™ pilot 600 非 GMP 型号

ÄKTA™ pilot 600 非 GMP 型号具有标准配置，也可以使用升级模块依据您的需求轻松的进行升级。当需求发生改变时，可以通过简单地添加或删除该模块，完善系统设置。ÄKTA™ pilot 600 非 GMP 型号提供通用产品文档和操作说明书。如有要求，可以提供验证文件。

## ÄKTA™ pilot 600 GMP 型号

ÄKTA™ pilot 600 GMP 型号系统在确认订单时确定最终的设备配置。系统交付时已经完成设备的安装、校准和性能测试。对应的工业级别文件套装也会随设备仪器到货，该文件根据您订购的设备配置进行设计，符合 ASME BPE 行业标准，适用于 GMP 环境使用的卫生级设备。客户也可以轻松获取设备的表面积和滞留体积信息，确保实施可靠的风险分析和后续研究。

ÄKTA™ pilot 600 GMP 型号还可以提供产品验证文件及变更控制通知服务。在将来任何时间，系统配置还可以使用自定义升级包进行升级。该升级包包含升级模块及配件、升级文档包，及反映变更的材料证明。简易的识别设计，用来简化审计工作和避免用户错误。比如，文档、硬件和软件的命名和注释使用独特的标识设计。

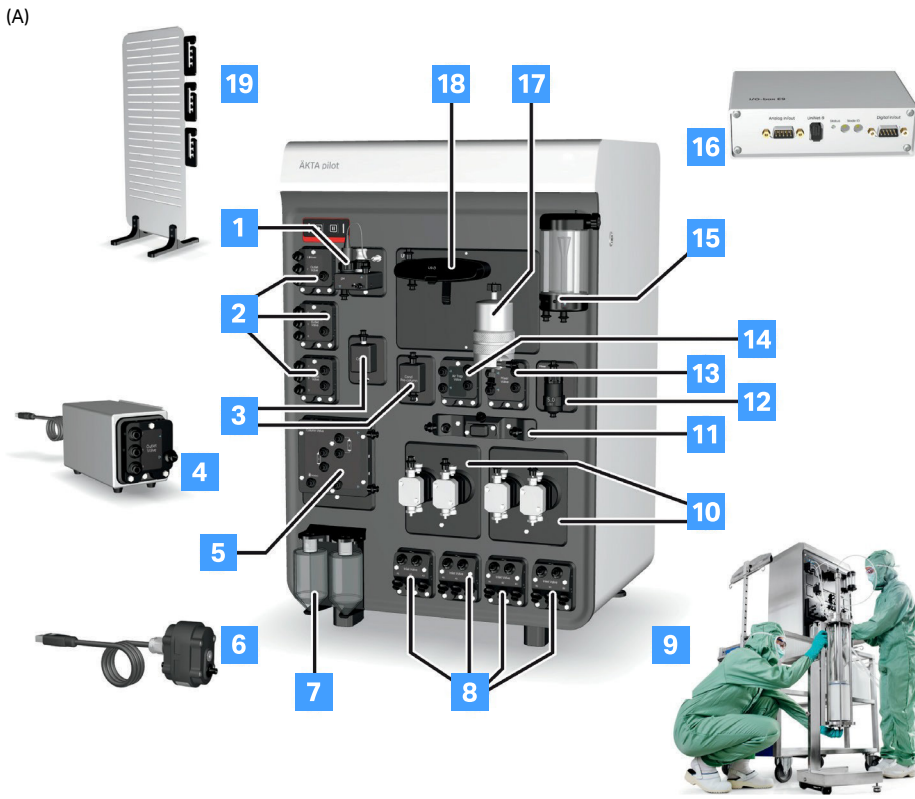
表 1. 符合 ASME-BPE 标准的 ÄKTA™ pilot 600 GMP 型号文档内容示例。

文档	目的/内容
操作说明书	系统和组件的安装、操作及维护
管路仪表流程图 (PID)	工艺流程、组件、仪表和控制系统的原理图
设备技术参数表	系统的技术数据
图纸和电路图	装配图 (实际布置图, 提供尺寸数据)、接线图 (电气布线、通讯和操控)
材料清单	工艺相关组件的说明, 包括液体接触材料和材料说明书
符合标准声明	欧盟符合性声明 (或其他地区)
经认证的性能报告	生产出据的功能测试记录 (FTR) 和安装测试记录 (ITR), 包括 QMS 发布文档
仪表校准报告	供应商提供的校准证书
材料符合性证明	过流部件和压力保持部件, 以及符合法规的证明, 比如 USP 等级 VI、无动物源性第 177 部分
软件配置说明	包含所有软件指令、监视和反馈功能, 以及报警信号
备件清单	可选备件清单
法规指南及计算书	析出物指南和尺寸计算
验证文档	IQ/OQ 性能测试及文档

# 根据您的需求调整功能

从基本配置开始，ÄKTA™ pilot 600S 可以根据具体需求配备一系列模块，然后随着这些要求的变化而扩展 (图 3)。无论是需要高灵活性以在低或高流速下工作，还是获得最大组分可能性，系统都能够以最适合特定应用的方式进行配置。使用随附的工具和 UNICORN™ 软件中的快速激活，可以轻松安装模块。

可以由您或 Cytiva 代表现场安装。添加或删除模块会自动链接到全面且可定制的维护管理器。当您收到关于何时计划变更的通知时，这可以实现抢先维护。最多两个 I/O 盒 E9 单元也可用于连接四个模拟和八个数字外部传感器或设备。



## 基本配置 提供可选模块

- 1 pH 监控器
- 2 出口阀 (1-3, 4-15)
- 3 电导率监控器 (层析柱后、层析柱前)
- 4 扩展盒
- 5 层析柱阀
- 6 外置空气传感器(最多4个)
- 7 系统泵冲洗瓶
- 8 入口阀(A1-3 和B1-3、A4-9 和 B4-6)
- 9 Axichrom™ 安装支架
- 10 系统泵A和B
- 11 系统限制器
- 12 混合器室
- 13 混合器旁通阀
- 14 气泡陷阱旁路阀
- 15 气泡陷阱
- 16 I/O 盒 E9(最多2个)
- 17 过滤器外壳(如图所示)或者一次性过滤器支架
- 18 紫外线测器
- 19 扩展支架

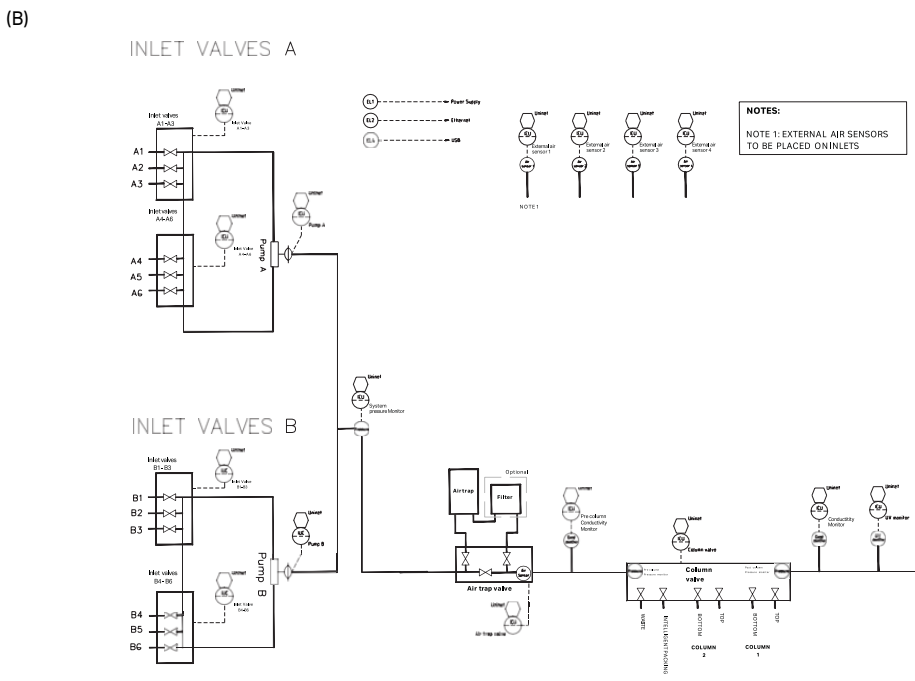


图 3. (A) ÄKTA™ pilot 600S 的基本配置和可选模块; (B) 最大配置 ÄKTA™ pilot 600 GMP 型号的 PID。

## 可放大性和工艺转移

较宽的流速和压力范围可兼容从内径 26mm 至 200mm 的层析柱，实现生产规模的 40 倍放大。较宽的工作范围让 ÄKTA pilot 600 成为过渡到 GMP 生产环境的卓越系统 (图 4)。命名、编程阶段、流路图、在线检测器等设计理念和它实验室级别的 ÄKTA 系统一致，这可以简化工艺转移和操作。UNICORN™ 软件还可以针对每小时层析柱柱体积 (CV/h) 的工艺流程、UV 信号的标准进行编程。这项功能使生产规模放大、工艺方法转移、数据对比更加简单。

验证过的方法还可以在 ÄKTA™ pilot 600 非 GMP 型号和 600 GMP 型号之间转换。此外，ÄKTA™ pilot 600 非 GMP 型号和 ÄKTA™ pilot 600 GMP 之间的析出物特性和材料标准相同，以进一步简化转移流程。

## 广泛的可扩展性

ÄKTA™ pilot 600 拥有的宽泛的流量/压力范围以及高泵精度的性能使其可以连接使用的层析柱直径范围从 26 到 200 毫米 (图 5)。阀门、泵、模块和配件的卫生设计确保了非卫生型和卫生型层析柱的可靠运行。在系统的最佳流量范围内 (50 至 140 毫米层析柱)，可以兼容大多数 Cytiva 填料的推荐流速。

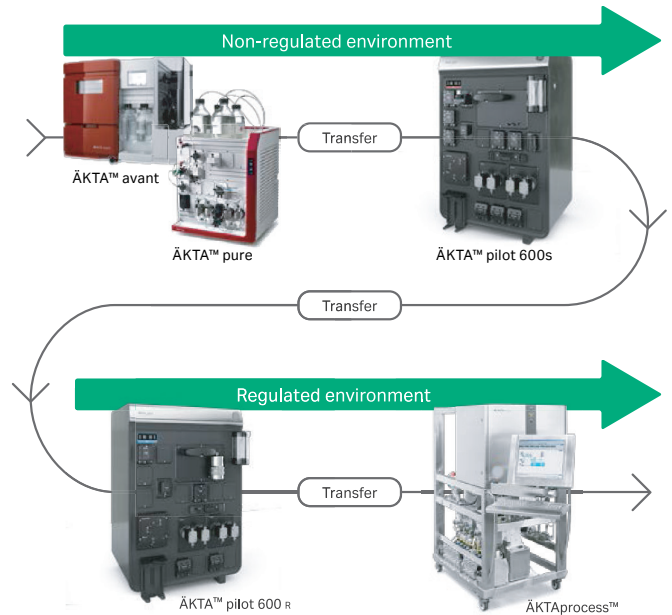


图 4. ÄKTA™ pilot 600 可以简化不同层析柱规格和系统之间的放大。

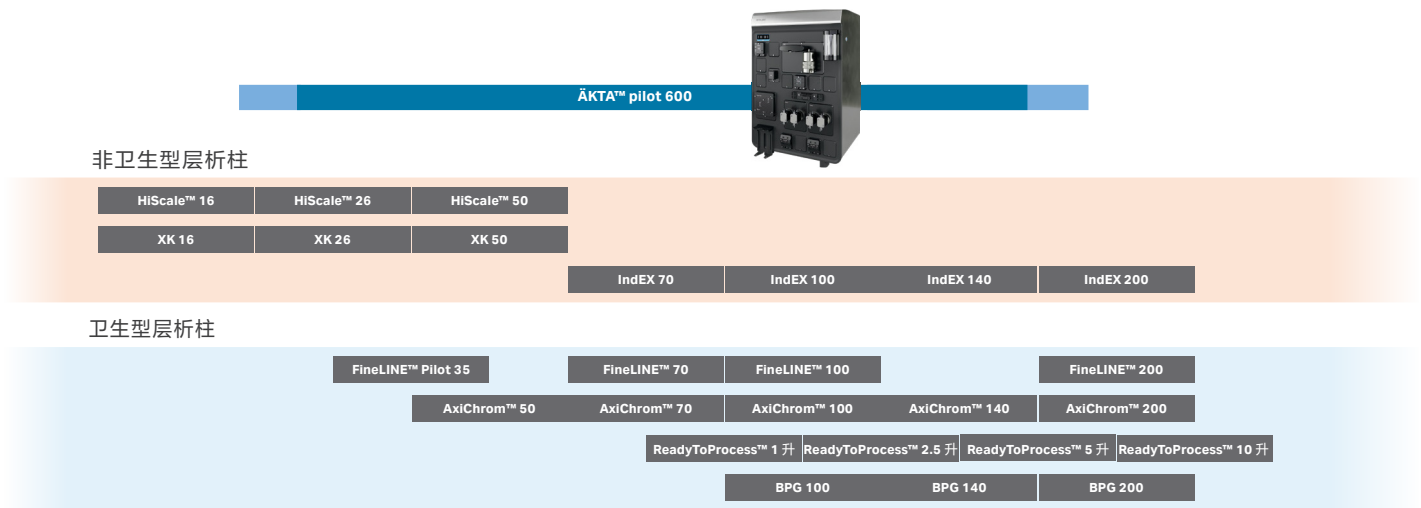


图 5. ÄKTA™ pilot 600 系统的层析柱兼容性。

# 可靠的装柱

ÅKTA™ pilot 600 可以快速实现稳固的柱床。UNICORN™ 简单、直观的智能装填方法可以辅助完成装柱和柱效测试 (图 6)。流程图可以轻松监测装填进展, 并清楚显示到达目标的时间。使用内置的计算 HETP 流程, 单次点击就可完成层析柱柱效的统计数据更新。层析柱列表包含了 Cytiva 的填料和层析柱的信息, 可显示层析柱特征和装填参数, 简化了装填和运行。

# 节约时间的层析柱功能

UNICORN™ 的层析柱日志和智能装填方法, 结合层析柱阀门的专用装填端口, 方便整个层析柱使用寿命期间的层析柱操作。当计算装填后的层析柱性能和评估装填效果时, 装柱期间所设置的诸如层析柱直径, 装柱柱高会作为默认数据, 进行层析柱柱效计算。如有需要, 这些默认数据可以进行更改。在验证装填质量

后, 层析柱的数据可以轻松地保存到层析柱日志中。完成保存后, 层析柱可用于不同应用。通过对再装填、清洁、层析柱性能和其他用户定义的统计数据的审查跟踪, 可在层析柱整个使用寿命期间对其进行监测。因此, 通过简单更新层析柱柱床高度, 应用方法可以被用于重新装填的层析柱, 这样的设计可以节省工艺时间和其他相应资源。

# 直观流程图和模块化编程

UNICORN™ 中的流程图在每个操作节点仅提供必要信息, 帮助快速浏览系统功能、操作和报警概述。流程图表中始终显示活跃的流路, 将用户错误降至最低。您可以从流程图直接给出指令, 实时进行变更。为简化操作和方便控制, 特定部分提供图形接口, 如层析柱阀门 (图 7)。

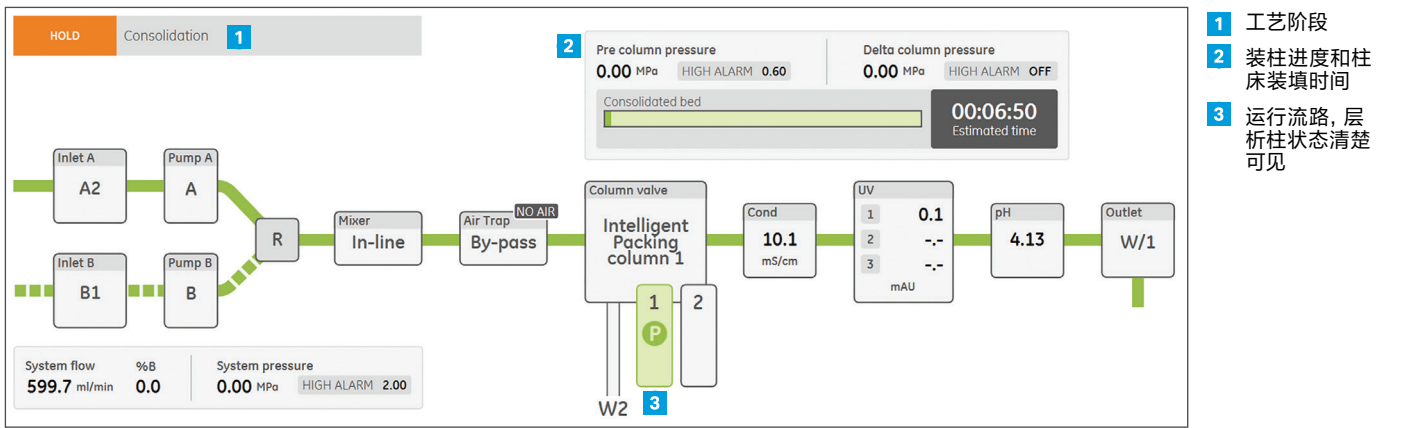


图 6. 智能装填简单和交互式图形工作流程帮助您实现成功的装柱和测试装填效果。

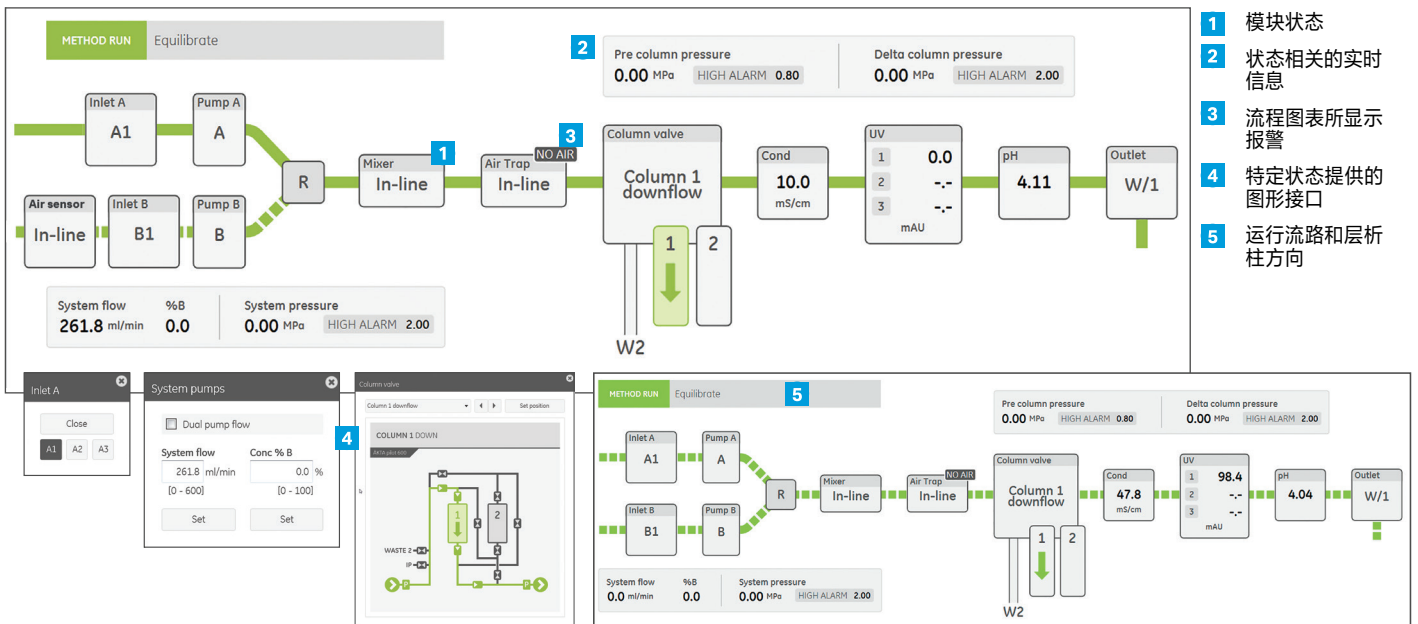


图 7. UNICORN™ 中的流程图非常直观, 仅提供每个阶段的必要信息。流程图会进行更新, 显示连接的模块。

## 方法创建简单

UNICORN™ 提供多种预定义方法。您也可以使用预编程的阶段模块，轻松创建新方法 (图 8)。编辑方法时，可以将阶段模块拖拽进行编程，方便编辑与总览。这种创建方法适合绝大多数运行和日常操作，比如在位清洗 (CIP) 和装柱。编辑好的阶段模块，可以被修改并保存为定制的阶段模块，可进行修改，并可进行用户自定义阶段保存，提高定制化程度。此外，具体工艺操作也可以使用文本编程。比如，您可以将第二根层析柱进行过载上样的保护，或者将流速范围扩展至超过 600mL/min，也可利用 CV/h 进行编程方便今后的放大。通过运用 Watch 的监测功能，还可以对工艺过程进行各种逻辑编程。

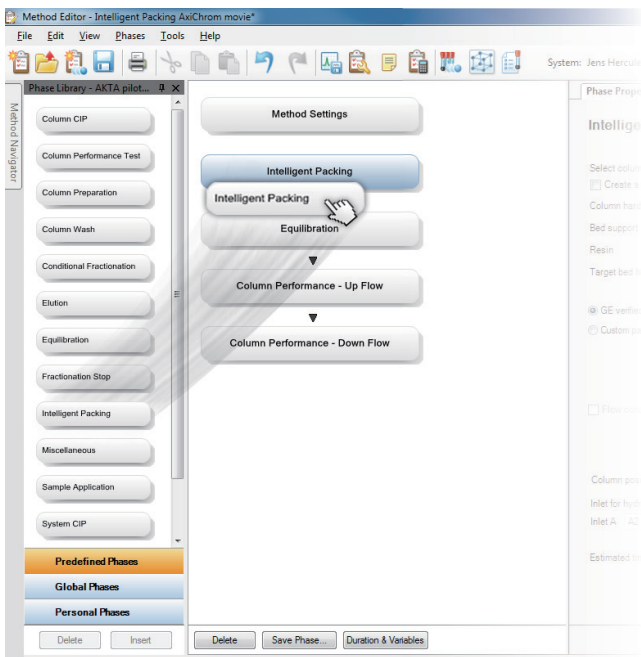


图 8. 通过拖拽方式进入新的预编程阶段模块，可以轻松创建方法。这些阶段模块也可以运用文本编程进行修改和自定义。

## 易于消毒的设计

ÄKTA™ pilot 600 设计用于卫生级环境。比如，系统机箱可以轻松进行擦拭，沾染灰尘和液体的区域降至最低。此外，SNAP 连接器无需使用 O 型圈或焊接，这些通常是容易产生卫生死角。

pH 计的在线校准设计和层析柱阀门装填端口都保证设备在运行时是封闭的流路，降低污染的风险。系统还带有隔膜阀，系统的流路设计紧凑，最大限度地减少死角和滞留体积。

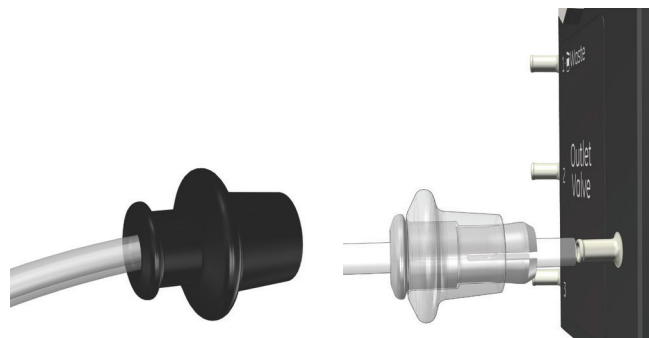


图 9. 卡扣连接器用于与流路组件的端口形成紧密连接。新颖的设计有助于加快管道的更换。简单地将管道切割成所需长度，连接到卡扣连接器，并连接到阀门接头。不需要 O 形圈、螺纹、额外的包装或大夹子。

## 满足监管要求

ÄKTA™ pilot 600 使用的所有液体接触材料和/或承压部件均符合美国药典 <88> Class6; FDA 美国联邦法规 (21CFR) 第 177 部分的体内生物活性试验; 间接食品添加剂; 聚合物为无动物来源成分或者符合 EMA 410/01, 第 3 版等法规或者行业标准。所有过流部件的材料可追溯到生产批次。ÄKTA™ pilot 600 GMP 型号还提供符合 ASME-BPE 标准的行业标准文档。

外部审计结果表明 UNICORN™ 软件开发流程确保很好地遵守软件框架、原则及 GAMP 5 框架规定的实践规范，并且其功能允许按照 21CFR 第 11 部分规定的方式，在 cGMP 监管环境下使用。

# 系统规格

系统型号	AKTA™ pilot 600
空间要求系统, 宽 X 高 X 深	58 X 86 X 52 cm
阀执行器操作	电机(无需压缩空气)
防护等级	IP23 (扩展模块 IP21)
系统重量	78 至 83 kg (取决于配置)
供电系统	100、120、200、208、230、240 VAC, 50-60 Hz
紫外流通池光程	2 或 5 mm
外置空气传感器/设备	最多可连接 4 个模拟输入、4 个模拟输出、8 个数字输入、8 个数字输出
操作系统	Windows® 10
UNICORN™ 版本	7.3 或更高版本, OPC 可用
运行流速	0.1 到 1200 mL/min (粘度:0.7 至 5 cP)
梯度功能	是, 0% 到 100%B(100% 到 0% A), 流速为 4 到 600 mL/min
入口数量	ÅKTA™ pilot 600S 最多 15 个; ÅKTA™ pilot 600R 最多 12 个
出口数量	ÅKTA™ pilot 600R 最多 15 个; 9 到 15 个, 取决于配置
层析柱数量	最多 2 个层析柱
层析柱阀功能	正向, 反向, 串联和旁路, 智能装柱口和排废口
入口耐受压力范围	-0.1 bar < 入口压力 < 0.1 bar
出口耐受压力范围	0 bar < 出口压力 < 1 bar
系统耐压	高达 20 bar(2 MPa)
空气传感器	可调节至 30 µL 或 1 mL; 四个外部空气传感器, 一个内部空气传感器
气泡陷阱	70 ml, 带旁路
混合器	5 ml, 带旁路

## 内部流路体积 (体积, ml)

标准 600S 总内部流路体积 <sup>1</sup>	38.0
额外入口阀	1.7
额外混合阀(旁通)	1.7
额外出口阀	1.0
pH 监测器 <sup>2</sup>	0
额外管, 3.2 mm 内径(每 10 cm)	0.8
额外管, 4.8mm 内径(每 10 cm)	1.8

<sup>1</sup> 体积是从入口A1 到出口O2 计算的。

<sup>2</sup> 包括pH 监测器的配置具有较短的管长度, 这可以补偿额外的体积。pH 监测器的内部体积为1.0 mL。

描述	单位	范围	可接受范围	精度 (在可接受范围内)
流速	mL/min	0.1 至 1200	2 至 1200	±2% <sup>1</sup>
电导率(层析柱前)	mS/cm	0.01 至 999.99	0.3 至 300 <sup>2</sup>	±3% 或 0.02 mS/cm <sup>3</sup>
温度 <sup>4</sup>	°C	2 至 70	4 至 35 <sup>5</sup>	±2° C
压力(层析柱前)	bar g	0 至 20	0.2 至 20 <sup>6</sup>	±2%
压力(层析柱后)	bar g	0 至 20	0.2 至 20 <sup>6</sup>	±2%
电导率	mS/cm	0.01 至 999.99	0.3 至 300 <sup>(1)</sup>	±3% 或 0.02 mS/cm <sup>3</sup>
温度 <sup>4</sup>	°C	2 至 70	4 至 35 5	±2° C
紫外线吸收率	AU	-6 至 + 6	0 至 2	线性度 ±2%
紫外线波长(同时 3 个)	nm	190 至 700	190 至 700	±2
pH 值	pH	0 至 14	2 至 12 <sup>7</sup>	±0.15 pH
梯度	%B	0 至 100	1 至 99 <sup>2</sup>	±1%B

<sup>1</sup> 水置于 20°C 至 25°C 之间的室温下

<sup>2</sup> 在约 20°C 的室温下进行测量

<sup>3</sup> 以较大者为准

<sup>4</sup> 集成在电导仪中

<sup>5</sup> 水的流速为 10 mL/min

<sup>6</sup> 在最大工作压力下进行测试

<sup>7</sup> 与校准温度的差值在 ±2°C 范围内

## 环境范围和电气标准

环境温度范围	4°C 至 35°C
存储环境温度	-25°C 至 60°C
环境湿度范围	20% 到 95% 的室内湿度(RH), 非冷凝
供电系统	100 至 240 VAC, 50 至 60 Hz
短路电流比(SCCR)	自 EN 61010 起不适用
最低保险丝额定值	10 A

## 适用的规范和标准

符合	CE、cETLus、EAC、FCC、ICES-001、KC、RCM
安全	IEC/EN/UL/CSA-C22.2 61010-1、IEC/EN/UL/CSA-C22.2 61010-2-081、EN ISO 12100、EN 60529
EMC合规性	EN/IEC 61326-1、EN 301 489-1、EN 301 489-3、US 47 CFR FCC 第 15 部分, 子部分 B、ICES-001、KN 61000-6-2、KN 61000-6-4
接液部件材料规格	USP VI 级, 21 CFR 177, 无动物源性或符合 EMA/410/01

## 订购信息

### 系统

产品	数量	产品代码
ÄKTA™ pilot 600S 标准产品。随附通用和基本产品文件。可能需要订购额外的模块。	1	29274325
ÄKTA™ pilot 600R	1	定制货号

配置产品在订购时配置和安装, 并在交付前进行校准和测试。附有广泛的特定配置文件, 可在 GMP 环境中使用。

## 通用附件

产品	数量	产品代码
台式电脑型号	1	18117733
笔记本电脑型号	1	18116852
ÄKTA™ pilot 600附件套件	1	29317674
ÄKTA™ pilot 600 出口阀 4-6	1	29289781
ÄKTA™ pilot 600 出口阀 7-9	1	29289782
ÄKTA™ pilot 600 出口阀 10-12	1	29289783
ÄKTA™ pilot 600 出口阀 13-15	1	29289784
ÄKTA™ pilot 600 入口阀 A4-6	1	29289785
ÄKTA™ pilot 600 入口阀 A7-9	1	29289786
ÄKTA™ pilot 600 入口阀 B4-6	1	29289787
ÄKTA™ pilot 600 pH 监测器	1	29289780
带证书的 pH 电极	1	29358613
ÄKTA™ pilot 600 层析柱前电导率监测器	1	29289779
ÄKTA™ pilot 600 HiScale™ 50 层析柱连接工具包	1	29317669
ÄKTA™ pilot 600 HiScale™ 26 层析柱连接工具包	1	29318188
ÄKTA™ pilot 600 TC 25 层析柱连接工具包	1	29318191
用于将工作台上的 AxiChrom™ 50 连接到 ÄKTA™ pilot 的管道套件	1	28905676
用于将地面上的 AxiChrom™ 50 和 AxiChrom™ 70 连接到 ÄKTA™ pilot (内径 1.7 mm)的管道套件	1	28913613
ÄKTA™ pilot 600 混合器升级套件	1	29289788
ÄKTA™ pilot 600 ULTA CG 过滤器安装套件	1	29318192
ÄKTA™ pilot 600 系统泵冲洗管套件	1	29274566
ÄKTA™ pilot 600 阀膜套件	3	29274820
空气传感器 1 L9 卡扣连接器 4.8 mm	1	29274543
空气传感器 2 L9 卡扣连接器 4.8 mm	1	29274544
空气传感器 3 L9 卡扣连接器 4.8 mm	1	29274545
空气传感器 4 L9 卡扣连接器 4.8 mm	1	29274546
超级环路 150 卡扣连接器 3.2 mm	1	29275602
卡扣连接器 3.2	6	29274567
卡扣连接器 4.8	6	29274568
过滤室 20 bar 卡扣连接器 3.2 mm	1	29318190
扩展支架	1	29274819
扩展支架管道支架	1	29295367
ReadyKart	1	28977894

## cytiva.com.cn

有关当地办事处的联系信息, 请访问 [cytiva.com.cn/contact](http://cytiva.com.cn/contact)。

Cytiva 和 Drop 标志是 Global Life Sciences IP Holdco LLC 或其附属公司的商标。ÄKTA、ÄKTAprocess、AxiChrom、HiScale、ReadyToProcess 和 UNICORN 是 Global Life Sciences Solutions USA LLC 或作为 Cytiva 开展业务的附属公司的商标。

GAMP 是 International Society for Pharmaceutical Engineering 的商标。

Windows 是 Microsoft Corporation 的注册商标。所有其他第三方商标均为其各自所有者的财产。

© 2022 Cytiva

所有商品和服务的销售均应遵守 Cytiva 业务范围内的供应公司的销售条款和条件。如有要求, 可提供这些条款和条件的副本。有关最新信息, 请联系您当地的 Cytiva 代表。

CY27669-07Feb22-DF

