

HiScale™ 空层析柱

空层析柱

HiScale™是一系列压力稳定的空层析柱，专为制备层析、工艺开发和工艺验证(例如缩小规模研究)而设计。它采用易于用户操作的设计，通过简化和可重现的操作来优化工艺。HiScale™层析柱具有广泛的功能优势，非常适合需要易用性、稳健性和工艺控制的工作。

HiScale™层析柱的特点和优势包括：

- 易于填充 - 具有轴向压缩功能、非旋转柱塞机件和层析柱测量刻度
- 与现代 BioProcess™ 填料兼容，可在高达 20 bar(2MPa, 290 psi) 的压力下运行
- 适配器 QuickLock 机件，便于层析柱处理和清洁
- 配备了两个适配器，适用于大范围的柱床高度
- HiScale™ 10/40 具有较窄的直径和灵活的柱床高度，使层析柱成为缩小规模研究的绝佳选择

层析柱特点

HiScale™层析柱提供了多种功能，可简化和加速工艺开发工作。HiScale™层析柱具有稳健的层析柱装填、易于操作和更高的方法重现性。层析柱管材料是 PEEK，可满足高压规格的要求。

精确而稳健的层析柱装填

HiScale™层析柱配有测量刻度，更容易预测和达到预定的柱床高度，从而提高工艺控制和重现性。端盖和端钮经过人体工程学设计，便于适配器在柱床轴向压缩过程中进行调节和移动。

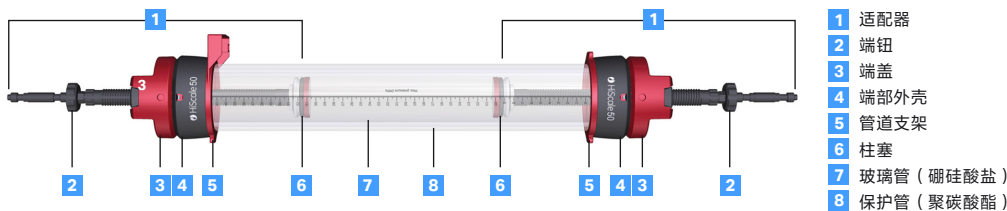


图 2. HiScale™层析柱的主要组件。

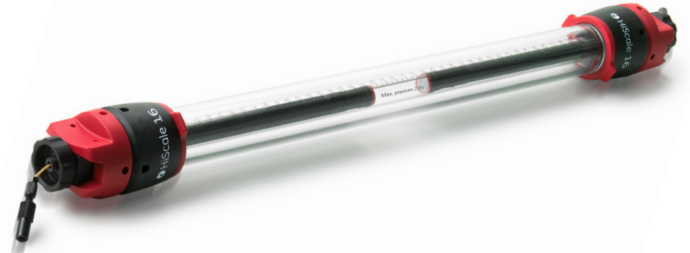


图 1. HiScale™ 16/40 层析柱，用于制备层析、工艺验证(例如放大规模和缩小规模研究)和工艺开发。

QuickLock机件，便于层析柱操作

适配器轴的 QuickLock 机件，有助于快速轻松地移动适配器，简化调整以及拆卸和清洁。能够在装填后冲洗适配器轴，即使在长时间使用后，也能促进层析柱保持出色的卫生状态。

广泛的层析柱尺寸范围，实现更大的灵活性

HiScale™层析柱提供各种尺寸(表 1)。层析柱由内部玻璃管和外部保护性聚碳酸酯管组成。默认的滤膜尺寸为 20 μm，但也有其他尺寸(详情见配件)。HiScale™层析柱配有两个适配器，可以适应大范围的柱床高度(表 1 和图 2)。

表 1. HiScale™层析柱的最大柱床高度和体积

层析柱	最大柱床高度(cm)	最大体积 (mL)
HiScale™ 10/40	40	31
HiScale™ 16/20	20	40
HiScale™ 16/40	40	80
HiScale™ 26/20	20	106
HiScale™ 26/40	40	212
HiScale™ 50/20	20	393
HiScale™ 50/40	40	785

层析柱操作

HiScale™ 层析柱具有一系列机械特性,旨在简化和改善层析柱操作。当填充高柱床时,可以轻松连接填充管。HiScale™ 层析柱配有PEEK管路和连接器(图 3),与 ÄKTA™ 和其他标准层析设备兼容,可以安全方便地更换部件。

HiScale™层析柱的端盖形状符合人体工程学,易于调节,提供了一种实现凝胶柱床轴向压缩的简单方法(图 4),这一特点特别适用于刚性高流速填料的填充。

当填充刚性填料时,可以使用扳手来辅助柱床压缩(图 5)。

端盖的QuickLock机件允许适配器快速准确地移动,便于层析柱的处理和清洁(图 6)。

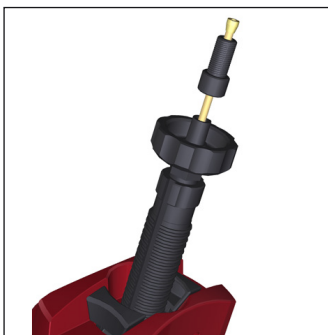


图 3. 连接器便于更换管路。



图 4. 调节 HiScale™层析柱的端盖可以控制凝胶柱床的轴向压缩。

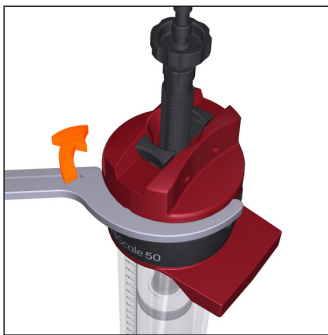


图 5. 用扳手转动端盖。

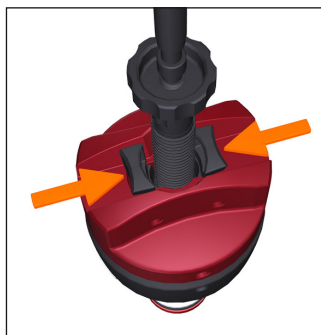


图 6. 层析柱端盖上的QuickLock机件简化了适配器的移动。

接液材料

在正常操作条件下,与液相接触的材料仅有:聚丙烯、硼硅酸盐玻璃、聚酰胺、氟橡胶、PEEK 毛细管和 Tefzel™ 套圈。

化学耐受性

这些层析柱可以与大分子液相层析中常用的各种有机溶剂一起使用,但以下几种除外:氯化烃、丙酮和其他酮类、脂肪酯和苯酚。不应使用含有超过 2 M NaOH、1 M HCl、其他强无机酸或 75% 乙酸的溶液。

应用

放大规模实验

工艺开发的主要目标之一是,以尽可能低的成本,获得具有尽可能高的通量的稳健且可扩展的工艺。因此,为了方便和节省时间,纯化的方法开发通常以小规模开始。HiScale™ 层析柱的开发是为了提供一种可用于放大规模的层析柱,能够填充高流速琼脂糖填料,这在填充过程中需要高压。

我们进行了两个典型的扩大规模应用:第一个实验是在 MabSelect SuRe™ 填料上进行的 IgG 捕获纯化,其中该过程从 HiScreen™ 放大到 HiScale™ 16/40 层析柱。第二个应用是在 Capto™ Q 层析填料上使用相同的层析柱规格进行绿色荧光蛋白(GFP)的离子交换层析(IEX)纯化。

将结果在 HiScreen™ 和 HiScale™ 层析柱之间进行比较(图 7 和图 8)。在这两个实验中,相对保留体积的曲线叠加证明了 HiScale™ 层析柱(以及所用的 BioProcess™ 填料和 ÄKTA 系统)具有出色的重现性。相对于 HiScreen™ 层析柱(表 2),HiScale™ 层析柱提供了几乎相同的高回收率(> 96%),表明 HiScale™ 层析柱是放大规模工作的绝佳选择。

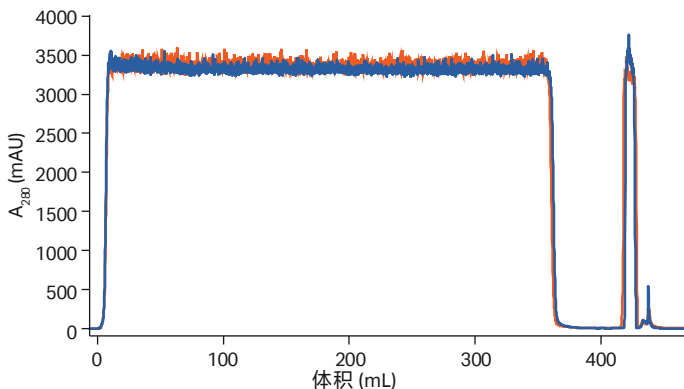


图 7. MabSelect SuRe™ 层析填料上 IgG 的纯化和扩大规模。该图是 HiScreen™ MabSelect SuRe™(蓝色)和填充了 MabSelect SuRe™ 的 HiScale™ 16/40(橙色)的紫外吸光度(280 nm)叠加图。这些曲线相对于 HiScreen™ 体积进行了归一化。运行条件如表 2 所示。

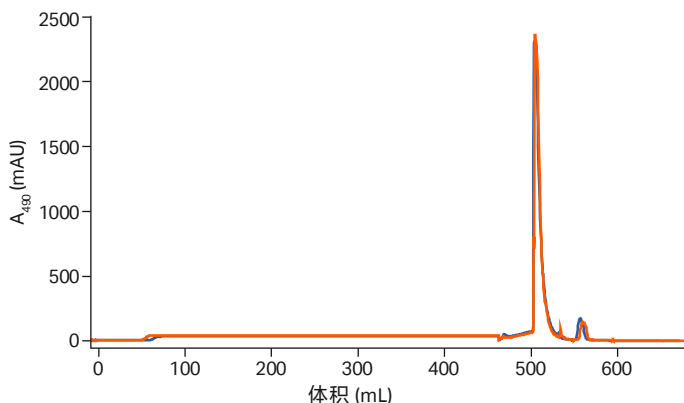


图 8. Capto™ Q 层析填料上 GFP 的纯化和扩大规模。该图是 HiScreen™ Capto™ Q(蓝色)和填充了 Capto™ Q 的 HiScale™ 16/40(橙色)的紫外吸光度(490 nm)叠加图。这些曲线相对于 HiScreen™ 体积进行了归一化。运行条件如表 2 所示。

表 2. 使用 HiScreen™ 和 HiScale™ 层析柱进行放大规模实验的运行条件和结果总结

填料	层析柱	CV (mL)	样品(样品浓度)	样品上样量 (mg)	保留时间 (分钟)	流速 (mL/min)	系统	产量 (%)
MabSelect SuRe™	HiScreen™	9.3	CHO supernatant (0.8 mg/mL IgG)	291	4	2.4	ÅKTAexplorer™ 100	≥ 96
	HiScale™	42.6	CHO supernatant (0.8 mg/mL IgG)	1318	4	10.7	ÅKTAexplorer™ 100	≥ 96
Capto™ Q	HiScreen™	9.3	E. coli supernatant (4 mg/mL GFP)	150	4	2.4	ÅKTA™ avant 25	≥ 97
	HiScale™	40.8	E. coli supernatant (4 mg/mL GFP)	753	4	10.7	ÅKTA™ avant 25	≥ 97

表 3. 填充了 MabSelect PrismA™ 的 HiScale™ 10/40 层析柱: xMuLV 和 MVM 的病毒清除率 (\log_{10}) 与进样密度和保留时间的关系

实验	进样密度	停留时间 (过程/进样)	xMuLV 折减系数	MVM 折减系数
运行 1(标准)	65.5 g/L	6.0/12.0 min	2.85 \log_{10}	3.09 \log_{10}
运行 2(标准)	64.3 g/L	5.9/11.9 min	2.98 \log_{10}	2.87 \log_{10}
运行 3(低进样量)	20.4 g/L	5.9/11.8 min	3.64 \log_{10}	2.47 \log_{10}
运行 4(短保留时间)	65.5 g/L	3.9/4.0 min	3.47 \log_{10}	2.60 \log_{10}

使用 HiScale™ 10/40 层析柱进行缩小规模研究

病毒清除在生物工程单克隆抗体和重组蛋白的工艺开发中至关重要。为了评估病毒清除的效率，病毒清除研究通常采用全规模工艺的缩小模型进行。通过保持相同的层析柱柱床高度和流速 (cm/h) 同时减小层析柱直径来进行缩小规模研究(图 9)。

带有灵活适配器以模拟大尺寸柱床高度的稳健层析柱是缩小规模层析柱的首选特征。此外，层析柱应该易于填充，并提供可重现的结果，因为在这些类型的研究中会使用数个层析柱。HiScale™ 10/40 层析柱是一种非常适合缩小规模研究的层析柱规格，并且提供了上述所有特性。

HiScale™ 10/40 允许使用小体积填料(8 mL 起)和少量样品来确定病毒对数减少。在该应用中，使用填充有 MabSelect PrismA™(柱床高度 20 cm) 的 HiScale™ 10/40 层析柱进行了病毒清除研究。选择了两种不同的病毒：异嗜性鼠白血病毒 (xMuLV)，这是一种包膜 RNA 病毒；和小鼠微小病毒 (MVM)，这是一种无包膜小 DNA 病毒。

实验设置包括四个层析柱，其中进样量和保留时间不同，以挑战方法的稳健性。

如表 3 所示，~2.5 \log_{10} 范围内的折减系数被认为是良好的结果，这是在不考虑这两种病毒类型的进样量和保留时间的情况下实现的。

在使用 HiScale™ 10/40 进行的病毒清除研究中，验证了使用 MabSelect PrismA™ 填料时，具有良好的病毒对数减少，并显示了层析柱规格对于缩小规模应用的适用性。

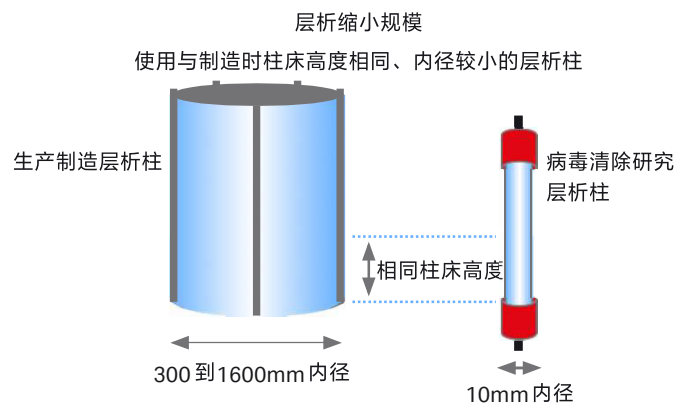


图 9. 用于病毒清除率评估的缩小规模研究通常使用层析柱进行，该层析柱的柱床高度与大规模层析柱相同，但内径较小。这减少了填料和样本的用量。

订购信息

层析柱 ¹	数量	产品代码
HiScale™ 10/40	1	29360550
HiScale™ 16/20	1	28964441
HiScale™ 16/40	1	28964424
HiScale™ 26/20	1	28964514
HiScale™ 26/40	1	28964513
HiScale™ 50/20	1	28964445
HiScale™ 50/40	1	28964444

¹ 每个 HiScale™ 层析柱都配有两个适配器

配件	HiScale™ 10	HiScale™ 16	HiScale™ 26	HiScale™ 50	每个包装的数量
活动扳手	28964776	28964776	28964777	28964778	2
适用于经典 ÄKTA™ 系统的长层析柱支架	18112632	18112632	18112632	-	1
适用于经典 ÄKTA™ 系统的短层析柱支架	-	18111317	18111317	-	1
层析柱支架, ÄKTA™ avant 和 ÄKTA™ pure	28956282	28956282	28956282	-	1
钢制层析柱支架	-	-	-	28964499	1
Superloop™, 1/16" 配件 10 mL	18111381	18111381	18111381	18111381	1
Superloop™, 1/16" 配件 50 mL	18111382	18111382	18111382	18111382	1
Superloop™, M6 配件 150 mL	18102385	18102385	18102385	18102385	1
接头 5/16" 内螺纹 - 1/16" 外螺纹	-	-	-	18114208	8
指拧接头 1/16" 外螺纹/M6 内螺纹	18111258	18111258	18111258	18111258	8
连接器 1/16" 外螺纹/鲁尔接头内螺纹	18111251	18111251	18111251	-	2
筛网 10 µm	29360547	18876101	18876001	18875901	5
筛网 80 µm	-	-	-	18100069	5
管路, 内径 0.75 mm, 外径 1.16"	18111253	-	-	-	2 m
管路, 内径 1 mm, 外径 1.16"	-	18111583	18111583	-	2 m
管路, 内径 2 mm, 外径 1/8"	-	-	-	28966376	1 m
管路切割器	18111246	18111246	18111246	-	1
层析柱管 20, 完整	-	28966646	28966648	28966649	1
层析柱管 40, 完整	29372270	28966652	28966651	28966650	1
装填管 20	29360551	28986816	28980383	28980251	1
装填管 40	-	28986815	28964505	28964506	1
O-ring, 装填管	18103579	28966653	28966654	28966655	2
配件套件 ²	29360581	28966367	28966374	28966375	1

² 配件套件包括 1 个 20 µm 的筛网、1 个支撑网(不包括在 HiScale™ 10 中)、1 个 O-ring、2 个套圈和 2 个指拧堵头。

备件	HiScale™ 10	HiScale™ 16	HiScale™ 26	HiScale™ 50	材料	每个包装的数量
适配器	29372404	28966383	28966384	28966385	-	1
指拧堵头, 1/16" 外螺纹	-	11000355	11000355	-	F	5
堵头, 5/16" 外螺纹	-	-	-	18111250	F	5
接头 1/16" 内螺纹 - 1/16" 内螺纹	-	11000339	11000339	-	F	5
接头 5/16" 内螺纹 - 5/16" 内螺纹	-	-	-	18117351	F	2
1/16" 管路套圈	-	18112706	18112706	-	G	10
1/8" 管路套圈	-	-	-	18112118	G	10
1/16" 管路连接器	-	29018382	29018382	-	F	2
1/8" 管路连接器	-	-	-	18112117	F	10
管路, 内径 2 mm 可切割	-	-	-	28966656	F	0.295 m
O-ring	29372271	19016301	28978227	28978228	D, H	5
支撑网	-	19065101	18937701	19066401	I	5
筛网 20 µm	29372273	28966379	28966380	28966381	I, J	5
扳手, HiScale™ 10	29372274	-	-	-	J	2

A = 硼硅酸盐玻璃
B = 聚碳酸酯

C = 聚酰胺(增强玻璃纤维)
D = 三元乙丙橡胶 (EPDM)

E = 聚甲醛 (POM)
F = 聚醚醚酮 (PEEK)

G = 乙烯四氟乙烯 (ETFE)
H = 氟橡胶 (Viton™)

I = 聚丙烯
J = 聚酰胺(尼龙)

cytiva.com/HiScale

Cytiva 和 Drop 标志是 Global Life Sciences IP Holdco LLC 或其附属公司的商标。ÄKTA、- BioProcess、Capto、HiScale、HiScreen、MabSelect、MabSelect SuRe 和 Superloop 是 Global Life Sciences Solutions USA LLC 或作为 Cytiva 开展业务的附属公司的商标。

Tefzel 是 E.I. du Pont de Nemours and Company 的商标。Viton 是 DuPont Performance Elastomers LLC 的商标。所有其他第三方商标是其各自所有者的财产。

© 2021 Cytiva

所有商品和服务的销售均应遵守 Cytiva 业务范围内的供应公司的销售条款和条件。如有要求, 可提供这些条款和条件的副本。有关最新信息, 请联系您当地的 Cytiva 代表。

有关当地办事处的联系信息, 请访问 cytiva.com/contact。

CY26678-20Dec21-DF

